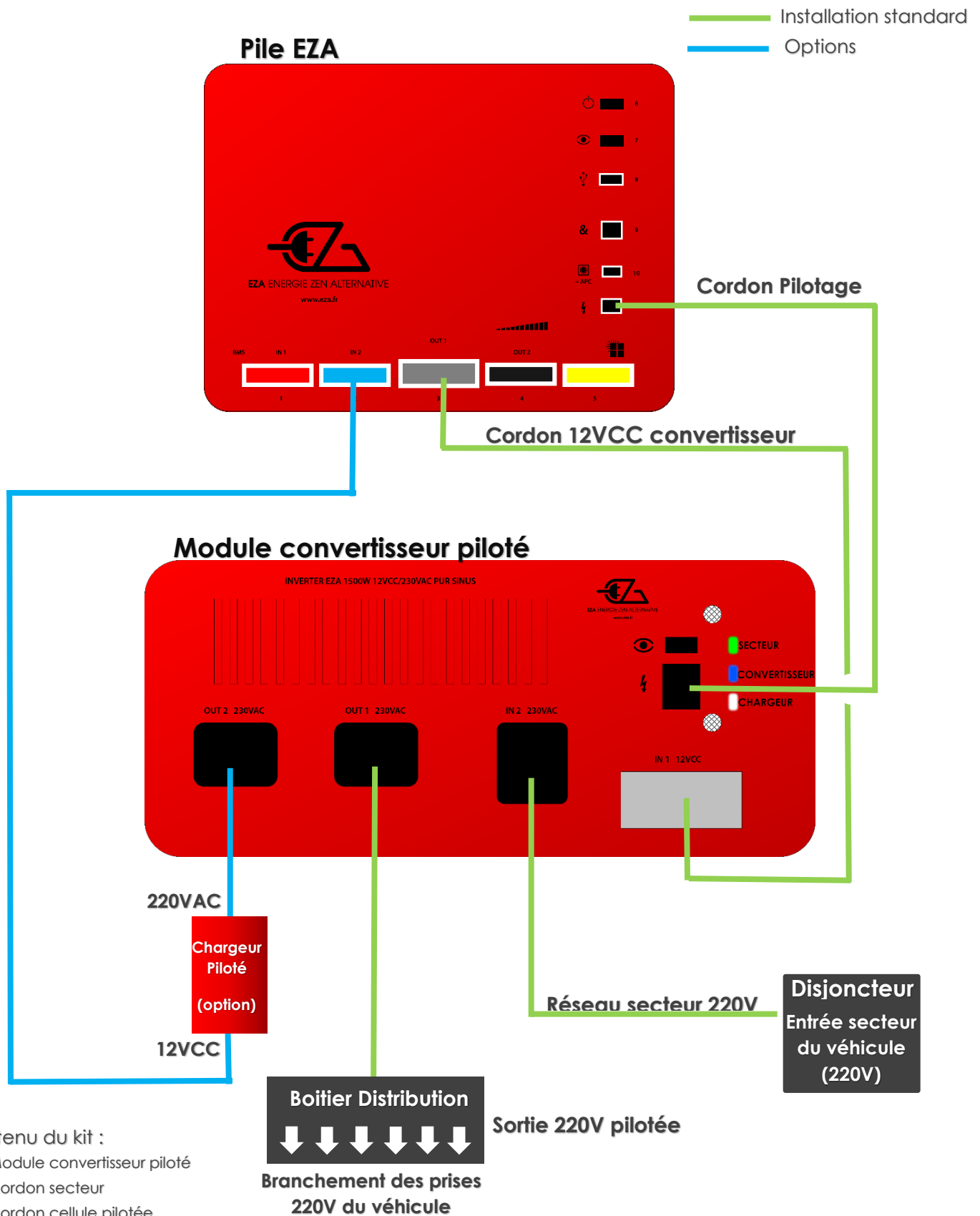


Schéma d'installation

Module convertisseur piloté



Contenu du kit :

- Module convertisseur piloté
- Cordon secteur
- Cordon cellule pilotée
- Cordon SB120/12VCC
- Cordon pilotage
- Boitier Distribution



eza.fr



Suivez-nous !



EZA ENERGIE ZEN ALTERNATIVE